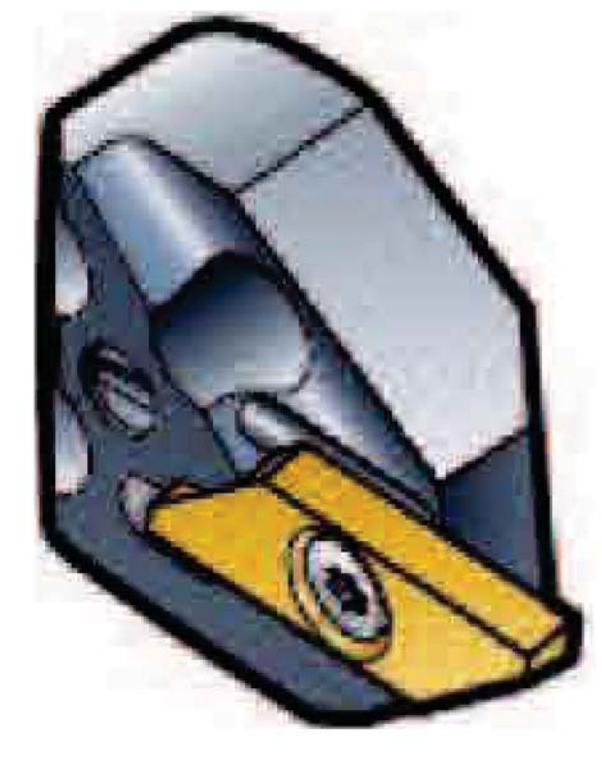
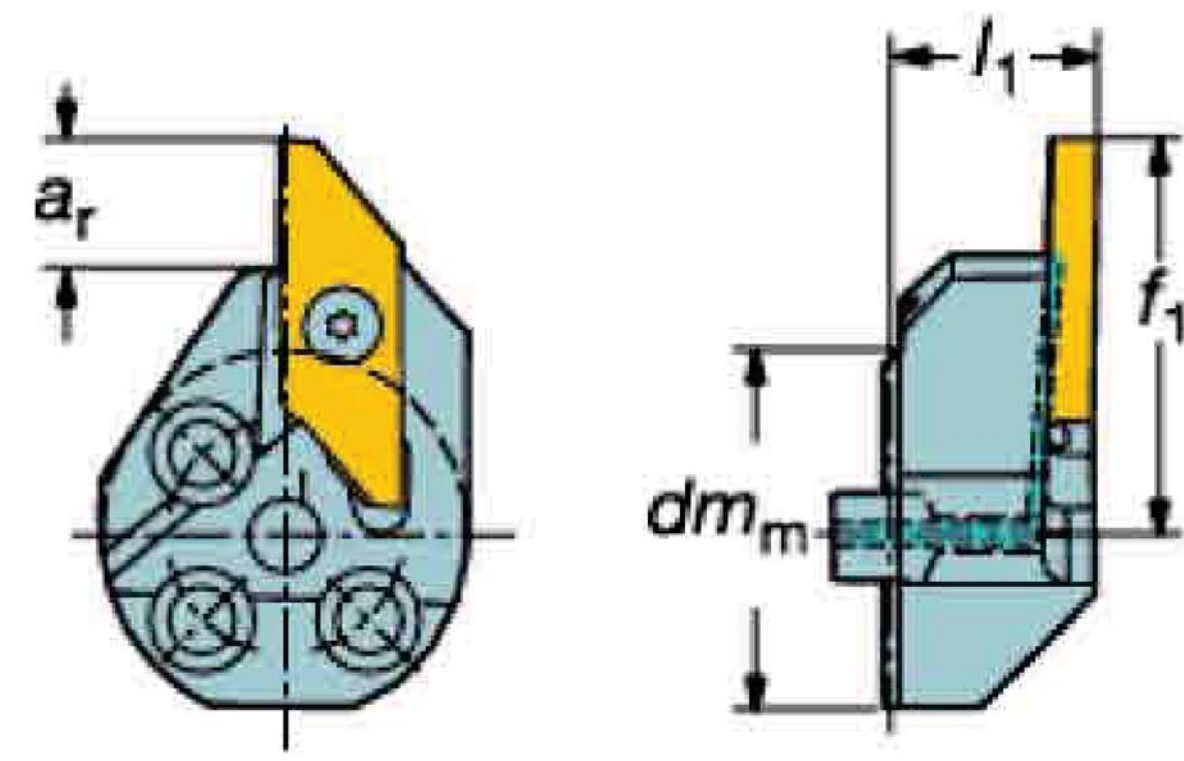


# CoroCut® XS SL

## Schraubspann-System



R/LSMAL



## Ersatzteile

Plattensitzgröße	Schraube	Schlüssel (Torx Plus)	Kühlschmierstoffadapter
3	5513 027-01	5680 046-01 (8IP)	5691 041-01

<sup>2)</sup> Anzugsmoment Nm für Wendeschneidplatte. Verwenden Sie den Drehmomentschlüssel, siehe Seite I105.

